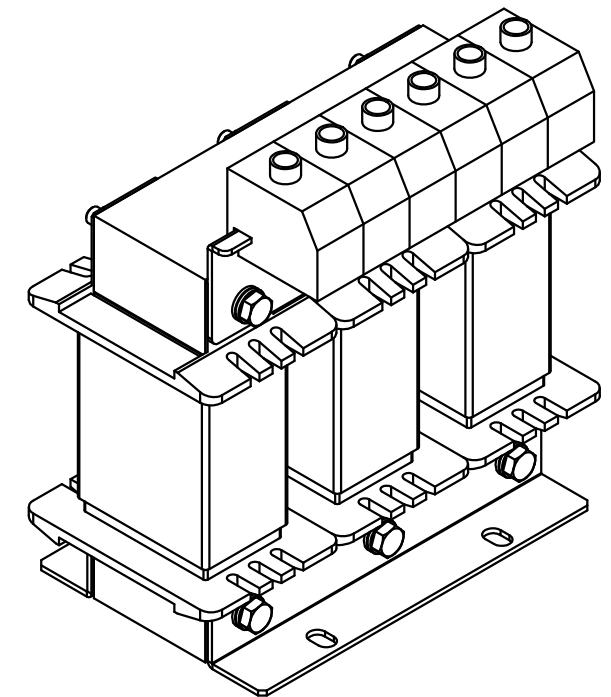
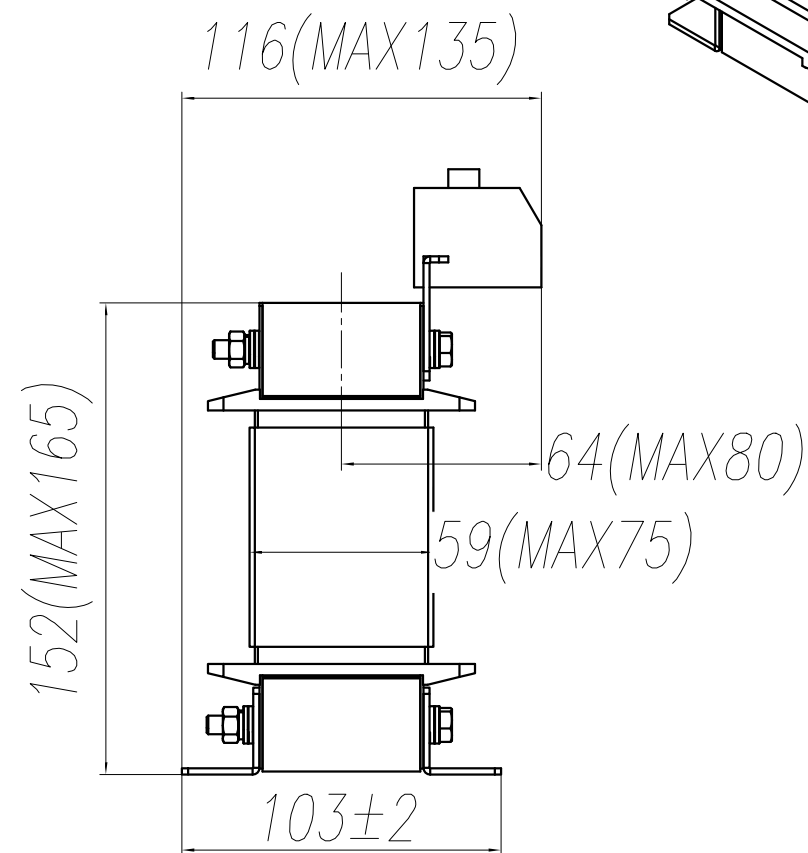
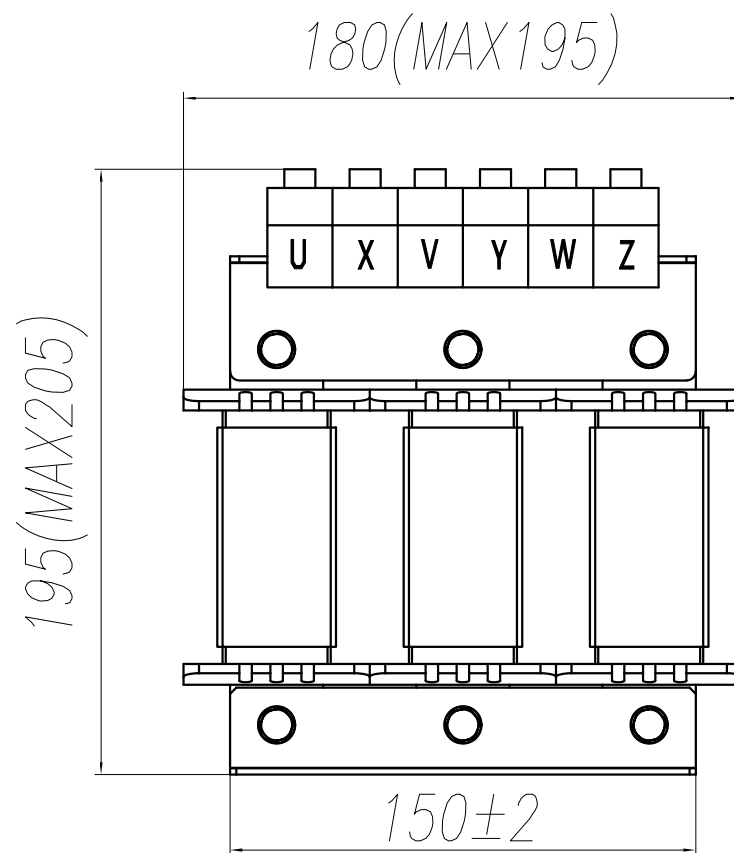
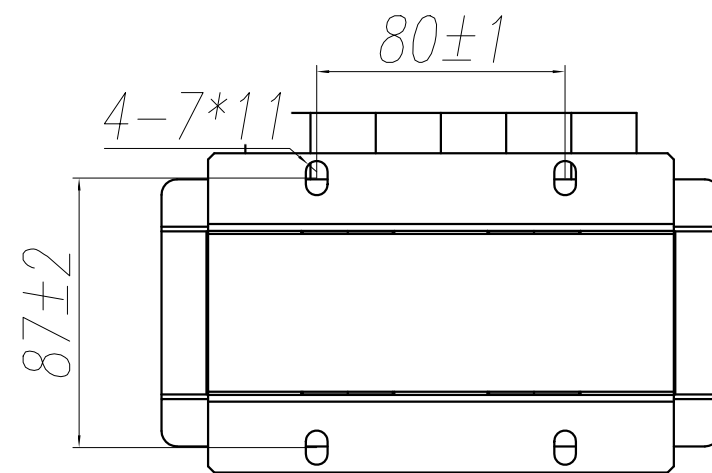


Уровень допуска	Предельное значение отклонения линейного размера (сегмент базового размера)								Предельное значение отклонения радиуса скоса и высоты скоса				Значение предельного отклонения углового размера (сегмент базового размера)								
	0.5~3	>3~6	>6~30	>30~120	>120~400	>400~1000	>1000~2000	>2000~4000	0.5~3	>3~6	>6~30	>30	~10	>10~50	>50~120	>120~400	>400				
Точность f	±0.05	±0.05	±0.1	±0.15	±0.2	±0.3	±0.5	-	±0.2	±0.5	±1	±2	±1°	±30'	±20'	±10'	±5'				
Средний m	±0.1	±0.1	±0.2	±0.3	±0.5	±0.8	±1.2	±2					±1° 30'	±1°	±30'	±15'	±10'				
Грубо c	±0.2	±0.3	±0.5	±0.8	±1.2	±2	±3	±4					±0.4	±1	±2	±4	±3°	±2°	±1°	±30'	±30'
Грубо v	-	±0.5	±1	±1.5	±2.5	±4	±6	±8									±3°	±2°	±1°	±30'	±30'



Технические требования:

- Номинальное напряжение: 3Ф ~690 В, 50/60 Гц
- Номинальный ток: 10 А
- Частота ШИМ: ≤ 8 кГц
- Электрическое сопротивление: ~4200 В/50 Гц/60 с; I_L ≤ 5 мА; отсутствие пробоя дуги
- Предел температуры: ≤ 100 К
- Уровень шума ≤ 75 дБ
- Материал обмотки: Медь
- Уровень изоляции и термостойкости: Класс F
- Общий вес: около 9 кг
- Цвет покраски: черный
- Допуски по размерам без указания даты должны соответствовать стандарту GB/T1804-2000-V

CAD制图

旧版图号

签名

日期

标记 MARK	处数 MOUNTS	更改单号 CHANGE No.	签名 SIGN	日期 DATE
设计 DESIGN				
校对 COLLATE				
审核 CHECK				
批准 APPROVE				

Название: **Фильтр dv/dt**
 TITLE:
 Материал: MATERIAL:

№ чертежа: GDL-DUL0010-6CU		DWG No.	
图样标记 PATTERN MARK	数量 QUANT	重量 WEIGHT	比例 SCALE
Версия: 1.00			
1 TOTAL PAGE		1 PAGE	
1th Angle			